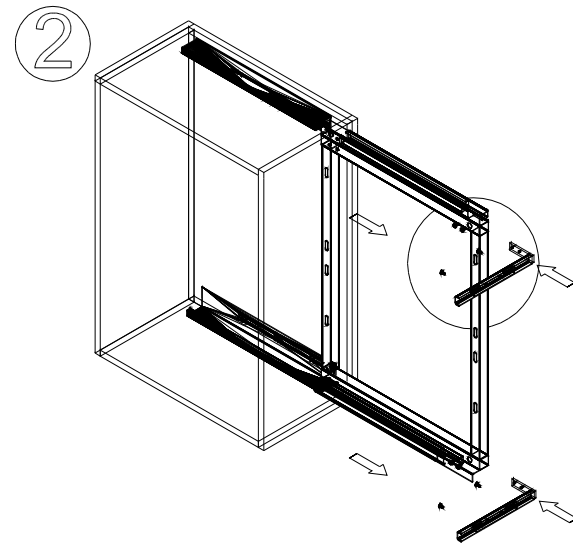
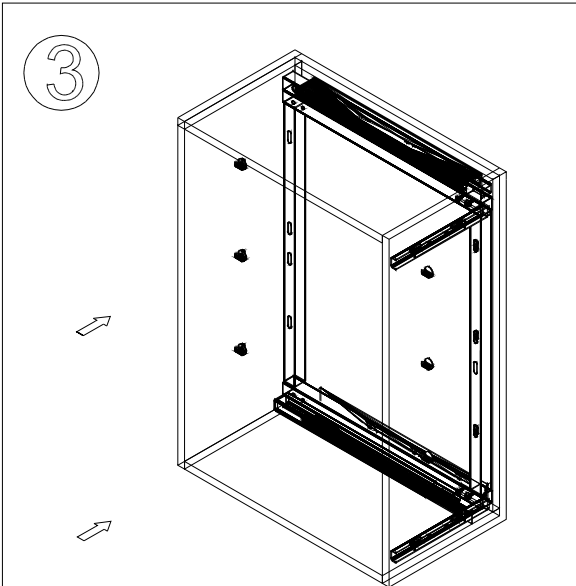
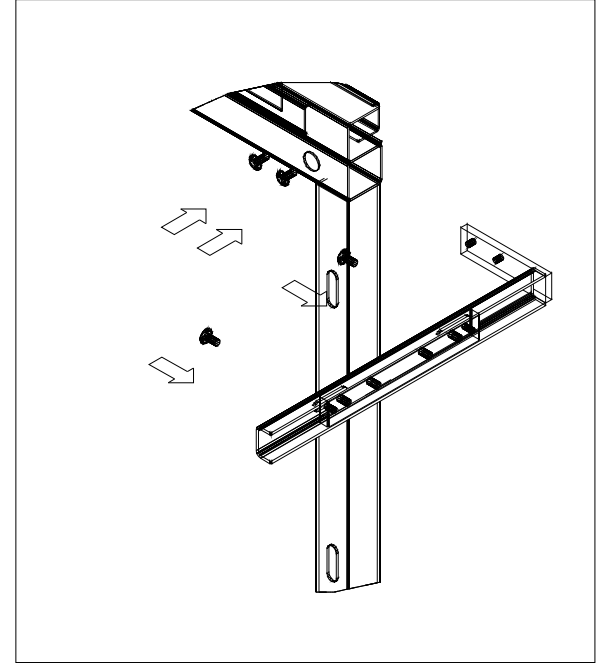


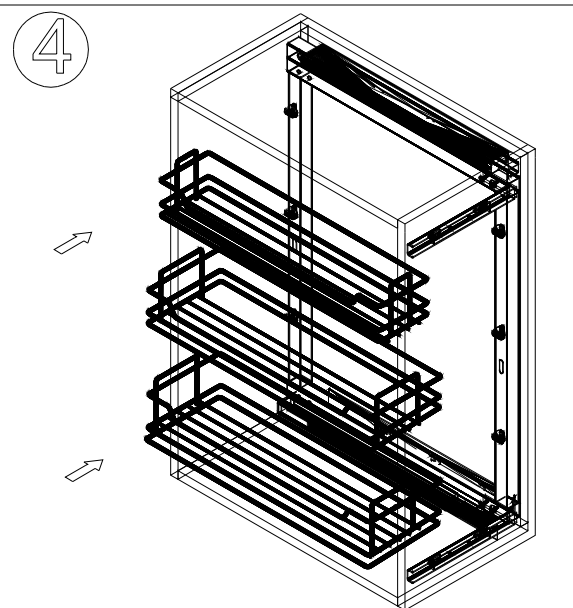
-Raylar uygun şekilde monte edilir.
-Rails are properly mounted.



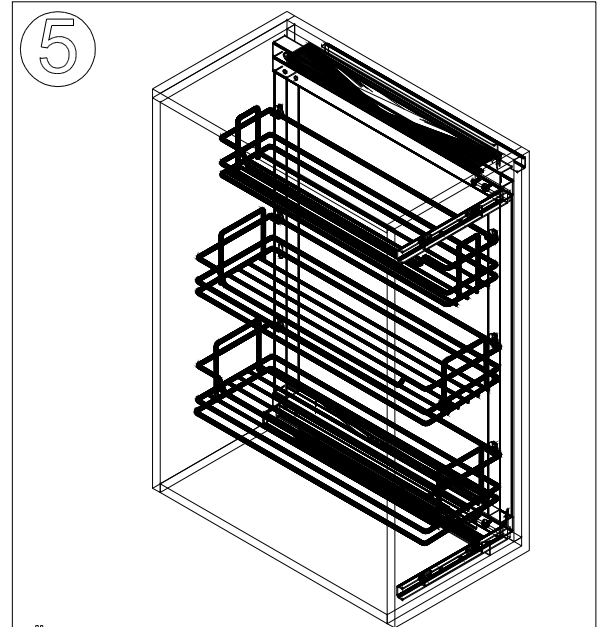
-Kapak bağlantıları ürüne monte edilir.
-Cover connections are mounted on the product.



-Plastik parçalar ürüne takılır.
-Plastic parts are attached to the product.



-Sepetler ürüne uygun şekilde yerleştirilir.
-Baskets are placed according to the product.



-Ürün kullanıma hazırdır.
-The product is ready for use.